

IASO®

Better Outside

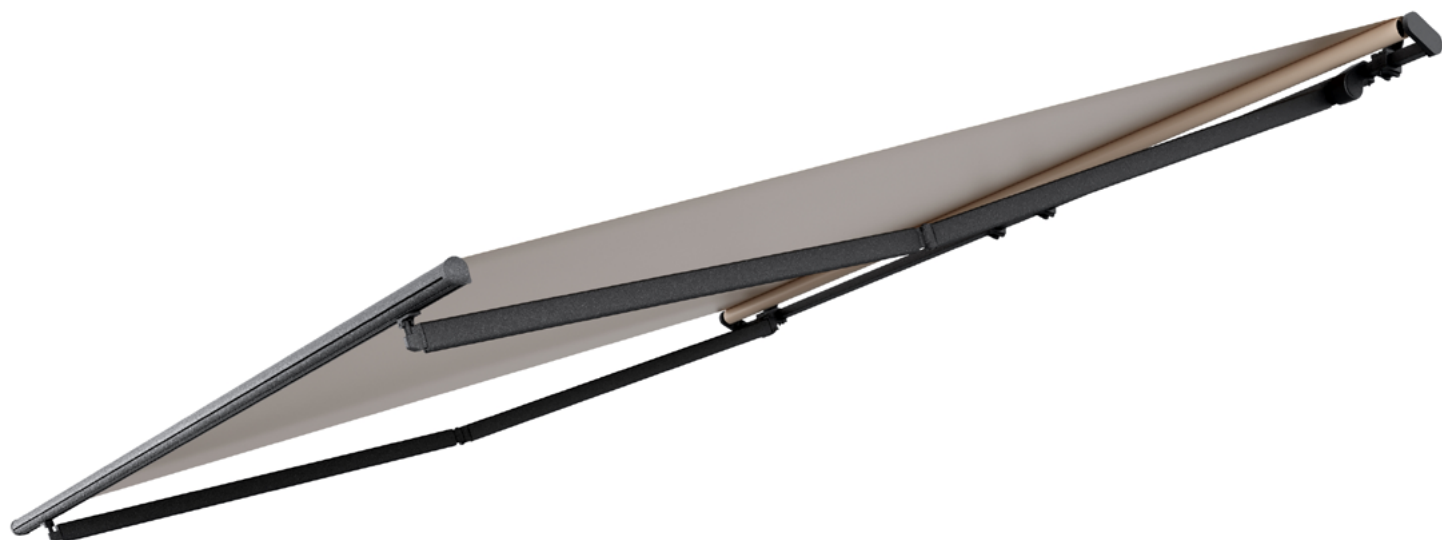
FICHA TÉCNICA

PORTUGUÊS

TOLDOS

SEM COFRE

AUREA LITE



ÍNDICE	02	DESCRIÇÃO
	02	CARACTERÍSTICAS TÉCNICAS
	02	DIMENSÕES
	02	MATERIAIS PRINCIPAIS
	02	OPÇÕES DE INSTALAÇÃO
	02	ILUMINAÇÃO
	03	DIMENSÕES DO SUPORTE
	03	DIAGRAMA DE PROJEÇÃO
	04	VISTA EXPLODIDA
	05	CLASSIFICAÇÃO DO PRODUTO
	05	FONTES DE CONHECIMENTO
	05	CLASSIFICAÇÃO SEGUNDO VENTO
	05	CLASSIFICAÇÃO SEGUNDO PRECIPITAÇÃO
	06	COMPATIBILIDADE DE MOTORES
	06	COMPATIBILIDADE MOTOR-TUBO (Ø)
	06	MOTORIZAÇÃO
	07	CONFIGURAÇÃO DE LONA ACRÍLICA
	07	CONFIGURAÇÃO DE LONA PLÁSTICA
	08	EMISSORES
	10	OPÇÕES E ACESSÓRIOS

DESCRIÇÃO

AUREA LITE é um toldo simples, ideal para zonas protegidas do vento. A composição e a estética do toldo são tão discretas que quase passa despercebido.

CARACTERÍSTICAS TÉCNICAS

- Store à bras extensibles
- Braços invisíveis de corrente
- Abertura manual com máquina 9:1 e manivela
- Instalação frontal, ao teto ou entre paredes
- Sistema com suportes independentes

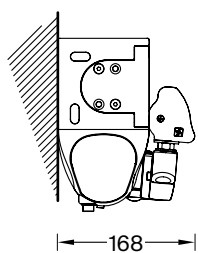
DIMENSÕES

LINHA	min 2,00m - máx. 5,00m
SAÍDA	min. 1,60m - máx. 2,60m

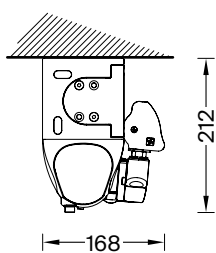
MATERIAIS PRINCIPAIS

- Perfis de Alumínio extrudido
- Suportes de alumínio fundido
- Parafusos INOX
- Tecido parafusos 300 gr/m² o 360 gr/m² (outros: consultar)
- Corrente dos braços em aço inoxidável

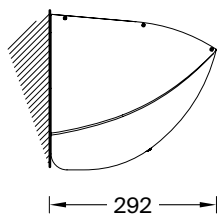
OPÇÕES DE INSTALAÇÃO



Frontal
Inclinação 0° - 90°



Teto
Inclinação 0° - 90°



Com tejadilho

ILUMINAÇÃO

BRAÇOS	COFRE	TAMPAS LATERAIS
Não	Não	Não

DIMENSÕES DO SUPORTE

Suporte à parede / ao teto
Cotas em mm

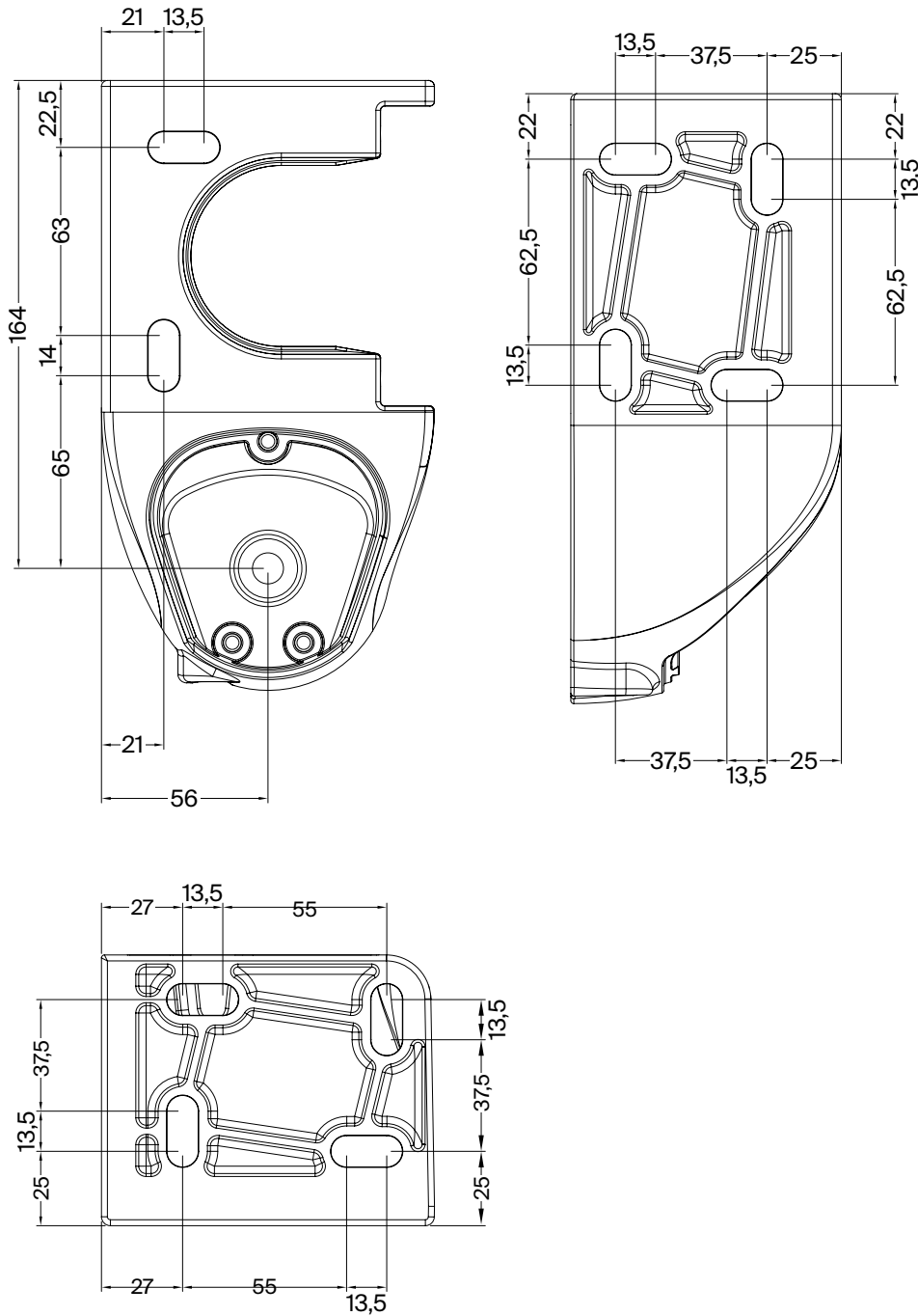
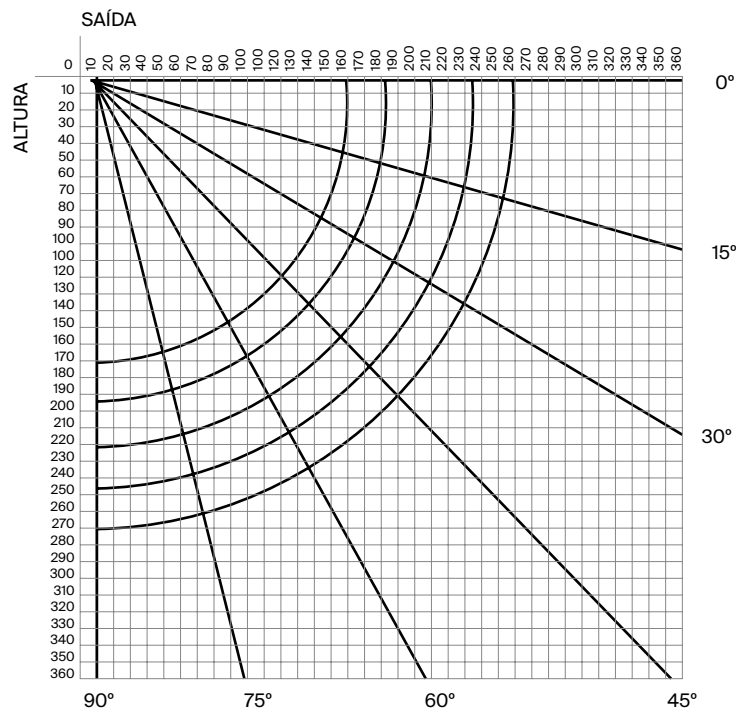


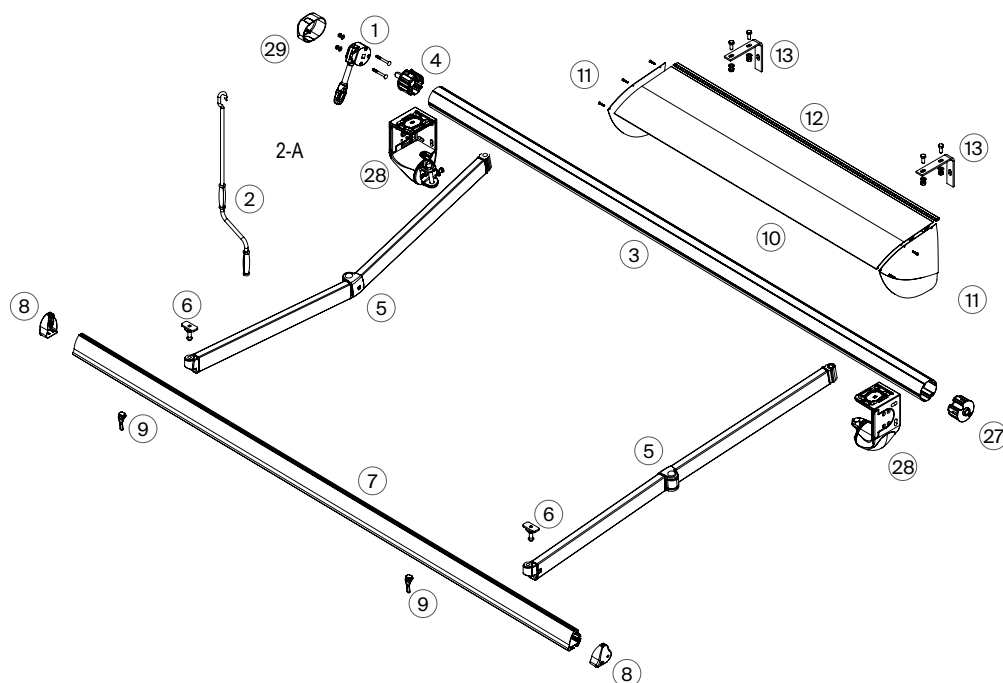
DIAGRAMA DE PROJEÇÃO

Montagem à parede / ao teto



VISTA EXPLODIDA

- 1 Máquina redutora
- 2 Manivela
- 2-A Suporte para manivela
- 3 Barra de enrolamento
- 4 Bucha com eixo quadrado 13 x 35mm.
- 5 Braços com cabo "LITE"
- 6 Deslizadores para braços
- 7 Barra de carga Ts
- 8 Tampas para barra de carga
- 9 Deslizadores recolhe-braço
- 10 Tejadilho
- 11 Tampas para tejadilho
- 12 Borracha
- 13 Suporte de parede para tejadilho
- 27 Bucha com abertura Ø14 mm
- 28 Kit de suporte completo
- 29 Tampa cobre máquina redutora 9:1



CLASSIFICAÇÃO DO PRODUTO



FOENTES DE CONHECIMIENTO

Para a realização do estudo, dispõem-se dos seguintes dados:

- Geometria e materiais de todos os elementos que compõem o Guarda-sóis.
- Normas específicas de aplicação:

UNE EN 1999-1-1 Eurocode 9:
Dimensionamento de estruturas de alumínio.
UNE EN 13561: Estores exteriores e toldos.
Requisitos de desempenho, incluindo segurança.

CLASSIFICAÇÃO SEGUNDO VENTO



CLASSE	Grau Beaufort	Velocidade do vento		Pressão	Situação ambiental
1	0	0 - 1 km/h	0.0 - 0.3 m/s	0.05 N/m ²	Calma
	1	1 - 5 km/h	0.3 - 1.4 m/s	1.21 N/m ²	Brisa muy ligera
	2	6 - 11 km/h	1.7 - 3.1 m/s	5.84 N/m ²	Brisa ligera
	3	12 - 19 km/h	3.4 - 5.3 m/s	17.41 N/m²	Brisa tensa
2	4	20 - 28 km/h	5.6 - 7.8 m/s	37.81 N/m ²	Viento moderado
3	5	29 - 38 km/h	8.1 - 10.6 m/s	69.64 N/m ²	Viento tenso

CLASSIFICAÇÃO SEGUNDO PRECIPITAÇÃO



CLASSE	Intensidade média numa hora (mm/h)	Situação ambiental
1	≤ 2	Fracas
2	> 2 y ≤ 15	Moderadas

CLASSIFICAÇÃO SEGUNDO VENTO

CLASSE	LINHA (m)						
SAÍDA (m)	2,00	2,50	3,00	3,50	4,00	4,50	5,00
1,60	1	1	1	1	1	1	1
1,85		1	1	1	1	1	1
2,10		1	1	1	1	1	1
2,35			1	1	1	1	1
2,60			1	1	1	1	1

COMPATIBILIDADE DE MOTORES

MOTOR COMPATÍVEL	
Somfy Sunilus io	Simu ST Star

COMPATIBILIDADE MOTOR-TUBO (Ø)

PAR DE MOTOR (Nm)	MOTOR (mm)	TUBO (mm)
≤50	Ø50	Ø70 y Ø80
>50	Ø60	Ø80

MOTORIZAÇÃO (Nm)

Par de Motor (Nm)	LINHA (m)						
SAÍDA (m)	2,00	2,50	3,00	3,50	4,00	4,50	5,00
1,60	30	30	30	30	30	30	30
1,85		30	30	30	30	30	30
2,10		30	30	30	30	30	30
2,35			35	35	35	35	35
2,60			35	35	35	35	35

CONFIGURAÇÃO DE LONA ACRÍLICA

SAÍDA (m)	LINHA (m)						
	2,00	2,50	3,00	3,50	4,00	4,50	5,00
1,60	2/2/60*/ TS1	2/2/60*/ TS1	2/2/60*/ TS1	2/2/60*/ TS1	2/2/60*/ TS1	2/2/70/ TS1	2/2/70/ TS3
1,85		2/2/60*/ TS1	2/2/60*/ TS1	2/2/60*/ TS1	2/2/60*/ TS1	2/2/70/ TS1	2/2/70/ TS3
2,10		2/2/60*/ TS1	2/2/60*/ TS1	2/2/60*/ TS1	2/2/60*/ TS1	2/2/70/ TS1	2/2/70/ TS3
2,35			2/2/60*/ TS1	2/2/60*/ TS1	2/2/60*/ TS1	2/2/70/ TS1	2/2/70/ TS3
2,60			2/2/60*/ TS1	2/2/60*/ TS1	2/2/60*/ TS1	2/2/70/ TS1	2/2/70/ TS3

* Braços / Suportes / Ø Tubo de enrolamento / Barra de carga

* Todos os tubos de Ø60 mm devem ser de Ø70 mm se o toldo for motorizado.

CONFIGURAÇÃO DE LONA PLÁSTICA

SAÍDA (m)	LINHA (m)						
	2,00	2,50	3,00	3,50	4,00	4,50	5,00
1,60	2/2/80/ TS1	2/2/80/ TS1	2/2/80/ TS1	2/2/80/ TS1	2/2/80/ TS1	2/2/80/ TS1	2/2/80/ TS3
1,85		2/2/80/ TS1	2/2/80/ TS1	2/2/80/ TS1	2/2/80/ TS1	2/2/80/ TS1	2/2/80/ TS3
2,10		2/2/80/ TS1	2/2/80/ TS1	2/2/80/ TS1	2/2/80/ TS1	2/2/80/ TS1	2/2/80/ TS3
2,35			2/2/80/ TS1	2/2/80/ TS1	2/2/80/ TS1	2/2/80/ TS1	2/2/80/ TS3
2,60			2/2/80/ TS1	2/2/80/ TS1	2/2/80/ TS1	2/2/80/ TS1	2/2/80/ TS3

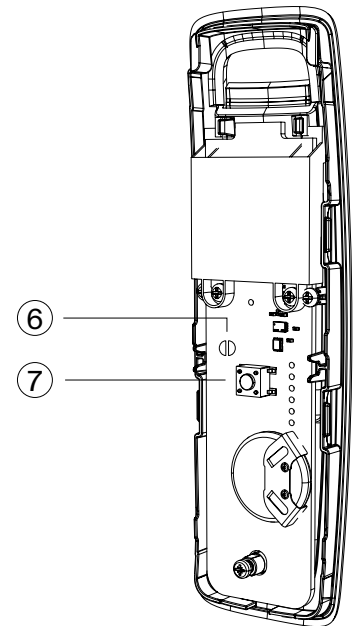
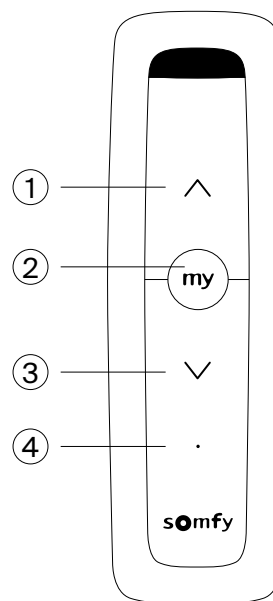
* Braços / Suportes / Ø Tubo de enrolamento / Barra de carga

EMISSORES

SOMFY SITUO 1

Frequência	IO 868 MHz
Canais	1
Alimentação	CR2032 3V
Raio de alcance	50 m (20 m interior)
Grau de proteção	IP30
Dimensões	139 x 42 x 16 mm

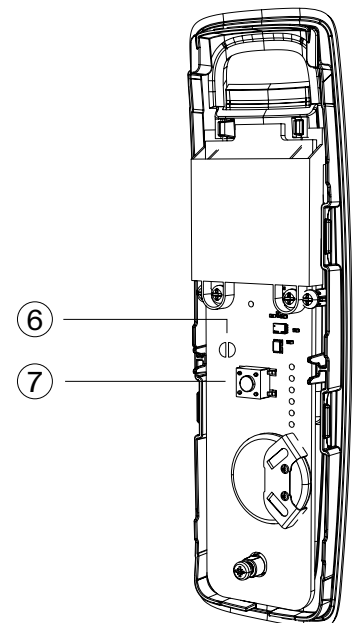
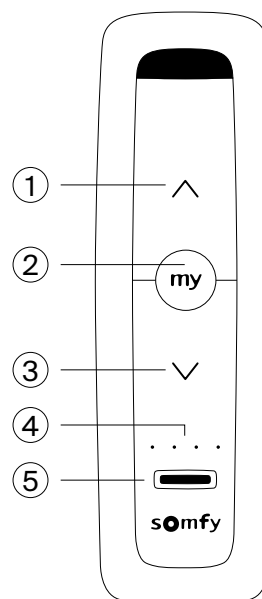
- ① Botão Subir / Ligar / Abrir
- ② Botão STOP/my
- ③ Botão Descer / Desligar / Fechar
- ④ Luz indicadora de ativação do botão
- ⑥ Seletor de modo autónomo específico
Botão PROG



SOMFY SITUO 5

Frequência	IO 868 MHz
Canais	5
Alimentação	CR2430 3V
Raio de alcance	50 m (20 m interior)
Grau de proteção	IP30
Dimensões	139 x 42 x 16 mm

- ① Botão Subir / Ligar / Abrir
- ② Botão STOP/my
- ③ Botão Descer / Desligar / Fechar
- ④ Luzes indicadoras de ativação do botão e de seleção de grupo
- ⑤ Seletor de grupo
- ⑥ Seletor de modo autónomo específico
- ⑦ Botão PROG

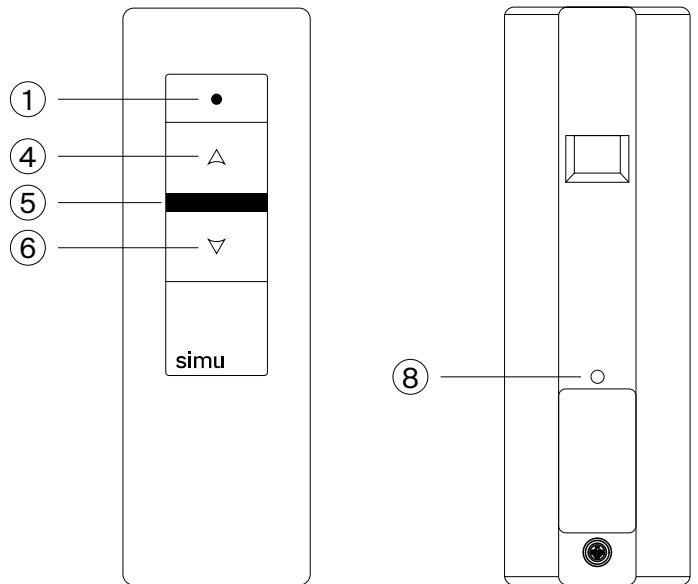


* Os transmissores Somfy são exclusivamente compatíveis com motores Somfy, e os transmissores Simu exclusivamente com motores Simu.

SIMU MOBILE 1C

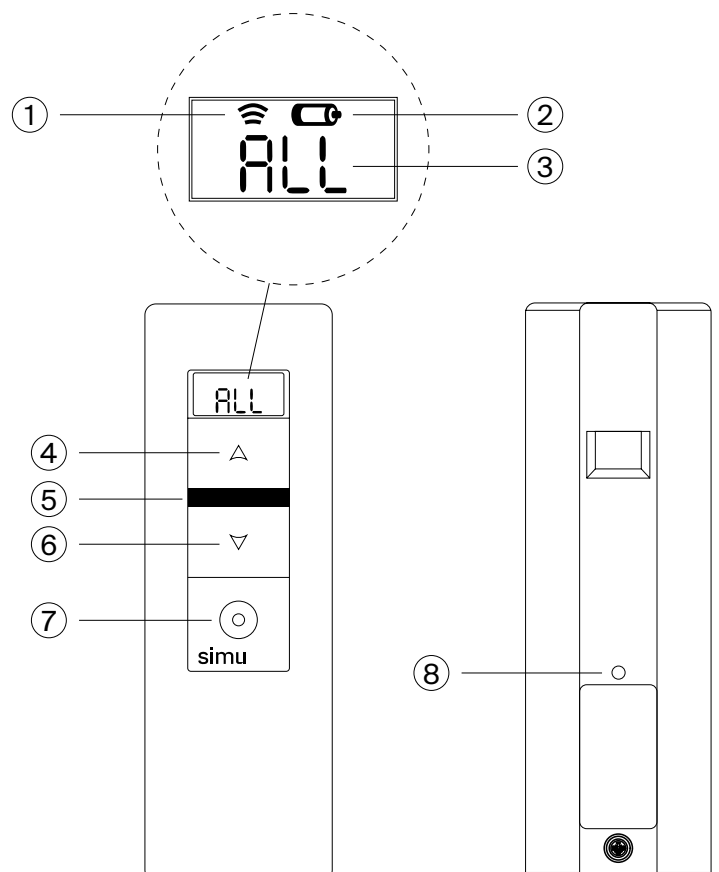
Frequência	433,42 MHz
Canais	1
Alimentação	CR2430 3V
Raio de alcance	50 m (20 m interior)
Grau de proteção	IP30
Dimensões	125 x 40 x 15 mm

- ① Indicador de transmissão
- ④ Botão de comando UP
- ⑤ STOP / botão de comando P.I.
- ⑥ Botão de comando DOWN
- ⑧ Botão de programação «PROG»

**SIMU MOBILE 5C**

Frequência	433,42 MHz
Canais	5
Alimentação	CR2430 3V
Raio de alcance	50 m (20 m interior)
Grau de proteção	IP30
Dimensões	125 x 40 x 15 mm
Ecrã	Sim

- ① Indicador de transmissão
- ② Indicador de bateria fraca
- ③ Canal selecionado: 1, 2, 3, 4, 5 ou Todos (All)
- ④ Botão de comando UP
- ⑤ STOP / botão de comando P.I.
- ⑥ Botão de comando DOWN
- ⑦ Botão de seleção
- ⑧ Botão de programação «PROG»



OPÇÕES E ACESSÓRIOS

- Motor eléctrico opcional
- Comando remoto
- Sensores de clima
- Faldão regulável
- Iluminação
- Aquecedores eléctricos
- Audio
- Perfil de proteçõ da lona
- Faldão luminiscente



We believe in the *elegance* of engineering.